

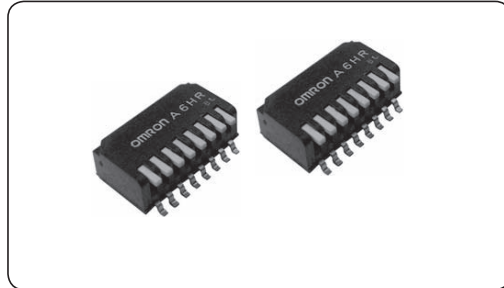
# A6HR

小型·表面安装琴键型DIP开关

## 半间距琴键式型号追加

- 采用镀金双接点，确保出色的可靠性。
- 备有适用于自动贴装的压花带包装规格（同时备有小包装规格）。
- 采用了具有良好耐热性的材料，保持了高耐热性。（回流焊接峰值温度260℃）

符合RoHS



## ■ 订货信息

类型（拨杆的颜色）		琴键型（白）		
极数	固定杆装 包装单位	固定杆装	压花带装	
			标准装 (1,000个单位)	小包装 (500个单位)
2	125	A6HR-2104	A6HR-2104-P	A6HR-2104-PM
4	70	A6HR-4104	A6HR-4104-P	A6HR-4104-PM
6	50	A6HR-6104	A6HR-6104-P	A6HR-6104-PM
8	40	A6HR-8104	A6HR-8104-P	A6HR-8104-PM
10	30	A6HR-0104	A6HR-0104-P	A6HR-0104-PM

注：订购数量必须为包装单位的整数倍。

## ■ 额定值/性能

额定值	DC24V 25mA、DC3.5V 10μA（最小电流）
使用环境温度	-30~+85℃ 60%RH以下（无结冰、无凝露）
使用环境湿度	35%~95%RH（+5~+35℃）
绝缘电阻	100MΩ以上（DC100V）
接触电阻	200mΩ以下（初始值）
耐电压	端子间AC300V 1min
振动	误动作：10~55Hz 双振幅1.5mm
冲击	误动作：490m/s <sup>2</sup> 以上
寿命	电气：1,000次以上
操作力	0.29~4.9N（ON→OFF时（2.45N以下））
重量	0.13g（2极） 0.22g（4极） 0.3g（6极） 0.4g（8极） 0.48g（10极）

## ■ 安装

内部连接图（TOP VIEW）

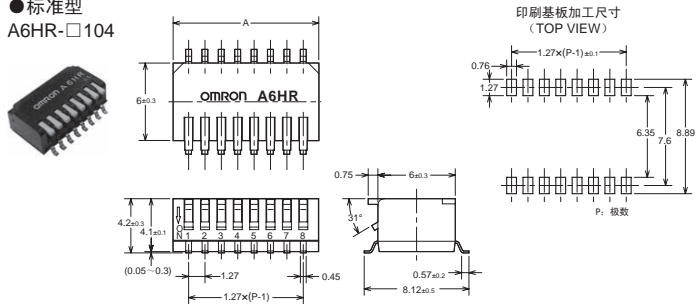


# A6HR

## 半间距琴键型拨动开关

### ■外形尺寸(单位: mm)

#### ●标准型 A6HR-□104



注: 除非另有规定, 否则所有的外形尺寸均采用 $\pm 0.4$ mm公差。

极数	型号	A
2	A6HR-2104	3.67
4	A6HR-4104	6.21
6	A6HR-6104	8.75
8	A6HR-8102	11.29
10	A6HR-0104	13.83

A  
6  
H  
R

### ■请正确使用

★「共通注意事项」请参见相关页。