

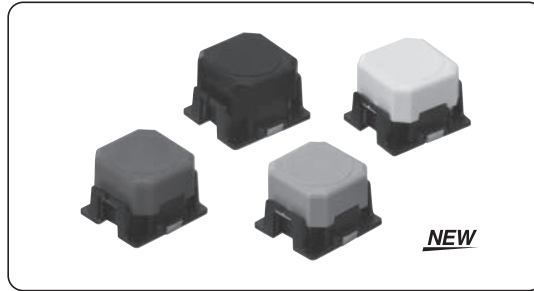
# B3AL

长行程·轻触式开关

## 高负载与高寿命兼备的 长行程轻触开关

- 高负载型也实现了高寿命。  
(参考值: OF=3.5N、寿命100万次)
- 开关内部采用橡胶柱塞, 实现了长行程。

符合RoHS



B  
3  
A  
L

### ■ 型号标准

B3AL-□□□□□-□

① 开关形状 (外形等)

表示符号	表示符号的含义
1	标准

② 规格 (端子形状等)

表示符号	表示符号的含义
0	标准

③ 按钮的种类 (高度、形状)

表示符号	表示符号的含义
0	标准

④ 动作负载

表示符号	表示符号的含义
0	1.96N
1	2.45N
2	3.00N
3	3.50N

⑤ 包装方式

表示符号	表示符号的含义
无标记	袋
P	压花带卷盘

⑥ 特殊规格

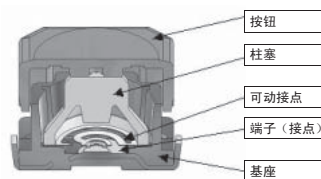
### ■ 种类/动作特性

项目	型号	B3AL-1000P	B3AL-1001P	B3AL-1002P	B3AL-1003P
按钮颜色		红	绿	黑	白 (乳白色)
动作力 (OF)		1.96±0.59	2.45±0.69N	3.00±0.90N	3.50±1.05N
回复力 (RF)		最小 0.24N	最小 0.49N	最小 0.60N	最小 0.70N
预行程 (PT)		1.3+0.2/-0.3mm			
包装单位		1,400个			

### ■ 性能

电气规格	DC5~16V 1~50mA 阻性负载
使用环境温度	-40~+90°C 60%RH以下 (无结冰、无凝露)
使用环境湿度	35~85%RH (+5~+35°C)
接点结构	1a (常开接点)
绝缘电阻	100mΩ以下
接触电阻	100MΩ以上 (DC100V兆欧表)
耐电压	AC250V 50/60Hz 1min
震荡时间	5ms以下 (以3~4次/秒的速度敲击柱塞中央部)
振动	误动作 10~55Hz 双振幅1.5mm
冲击	耐久 最大1,000m/s <sup>2</sup>
	误动作 最大100m/s <sup>2</sup>
寿命	100万次以上
重量	约0.18g

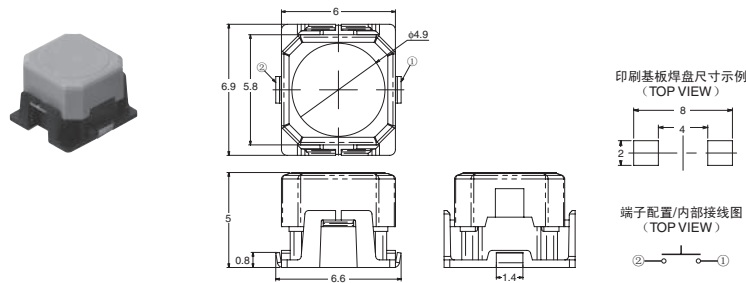
### ■ 接点规格



# B3AL

## 长行程·轻触式开关

### ■外形尺寸 (单位: mm)



注. 在上述各种机型的外形尺寸图中未注尺寸公差为±0.4mm。  
开关本体上未标记端子编号。

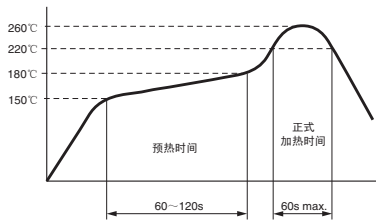
B  
3  
A  
L

### ■请正确使用

★「共通注意事项」请参考相关页。

#### ●关于焊接

使用回流炉焊接时, 请在下图的端子部温度曲线范围内进行。



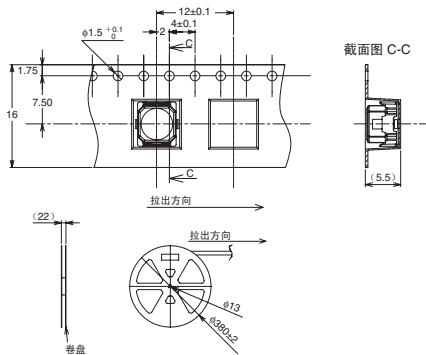
#### ●关于清洗

该型号开关不能清洗。

如果进行清洗, 可能导致焊剂或基板上的异物随同清洗液一同进入开关内部, 导致故障。

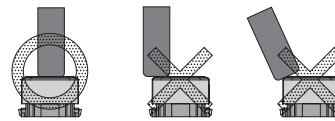
#### ●关于包装规格

B3AL的压花带包装规格如下所示。



#### ●关于操作方法

- 不可施加强力反复操作。在柱塞已经按下的状态下进一步加压, 或过大的负载都会使零件变形, 从而导致动作不良。
- 请在柱塞可以从垂直方向笔直动作的方向安装开关。按压柱塞的端边、或从倾斜方向操作会使零件变形、损坏, 从而导致开关耐久性降低以及动作不良。
- 建议使用φ3mm以上的圆棒作为操作件。



#### ●关于防尘对策

请勿在有粉尘的场所安装及使用本开关。  
不得使用时, 请采取薄膜等保护措施。

#### ●关于防水、防滴

本开关不是防水、防滴结构。请勿在会接触水的场所安装及使用。