

# D2A

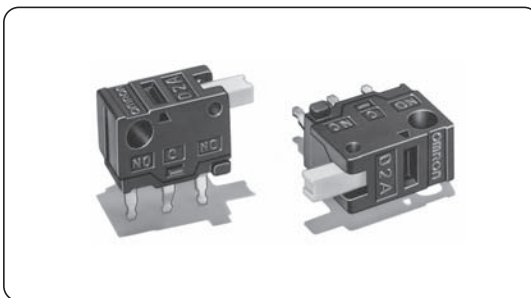
超级小型检知开关

## 采用按钮动作式的超小型开关

- 超小型（高6×宽8×深4.2mm）、轻量（约0.3g）、3mm的长行程。
- 由于是滑动方式，所以短路、非短路的切换时间可根据使用用途进行选择。

D  
2  
A

符合RoHS



### ■型号标准

D2A-①1②0

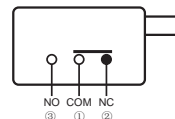
- ①切换时间  
1:非短路型  
2:短路型
- ②动作力(OF)最大  
1: 0.98N  
2: 0.49N

### ■种类

驱动杆	0.98N (标准型)		0.49N (低负载动作型)	
	非短路型	短路型	非短路型	短路型
针状按钮型	D2A-1110	D2A-2110	D2A-1120	D2A-2120

### ■接触规格

- 1c型（双投型）



### ■接点规格

接点	规格	滑动
	材质	镀银
最小适用负载(参考值)*		DC5V 1mA

\*关于最小适用负载，请参考「■请正确使用」的「●关于微小负载型中的使用」。

### ■额定值

额定电压	阻性负载
DC30V	0.1A

注. 上述额定值是在下面条件下测得的数据。  
(1)环境温度: 20±2℃  
(2)环境湿度: 65±5%RH  
(3)操作频率: 30次/min

### ■性能

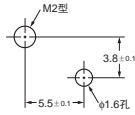
容许操作速度	1mm~500mm/s	
容许操作频率	机械	200次/min
	电气	30次/min
绝缘电阻	100MΩ以上 (DC250V绝缘电阻计)	
接触电阻 (初始值)	50mΩ以下	
耐电压	同极端子间	AC250V 50/60Hz 1min
	带电金属部与地之间	AC250V 50/60Hz 1min
振动 *1	误动作	频率10~55Hz 双振幅1.5mm
冲击 *1	耐久	最大1,000m/s <sup>2</sup>
	误动作	最大300m/s <sup>2</sup>
寿命 *2		5万次以上 (30次/min)
保护结构		IEC IP00
使用环境温度		-10~+80℃ 60%RH以下 (无结冰、无凝露)
使用环境湿度		85%RH以下 (+5~+35℃时)
重量		约0.3g

注. 上述数值为初始值。  
\*1. 针状按钮型有自由位置和动作限度位置、摆杆为动作限度位置时的值。  
接点为开路和闭路1ms以内。  
\*2. 关于试验条件请另行查询。

# D2A

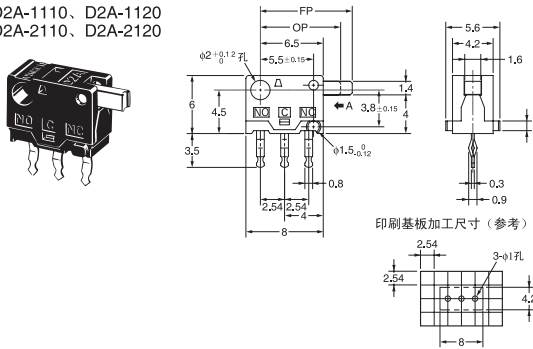
## 超级小型检知开关

### ■ 安装孔加工尺寸 (单位: mm)

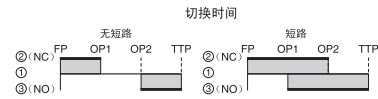


### ■ 外型尺寸 (单位: mm) / 动作特性

D2A-1110、D2A-1120  
D2A-2110、D2A-2120



动作特性	类型	无短路型		短路型	
		D2A-1110	D2A-1120	D2A-2110	D2A-2120
动作力	OF 最大	0.98N	0.49N	0.98N	0.49N
	RF 最小	0.15N	0.05N	0.15N	0.05N
自由位置动作位置	FP 最大	9.5mm		9.5mm	
	OP1	8.1±0.3mm		8.0±0.3mm	
	OP2	7.4±0.3mm		7.5±0.3mm	
动作限度位置		6.5±0.2mm		6.5±0.2mm	



注1. 上述外形尺寸图中, 未注公差为±0.4mm。  
注2. 动作特性为向A方向(↓)动作时的情况。

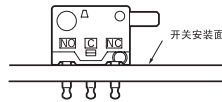
### ■ 请正确使用

★「共通注意事项」请参考相关页。

#### 注意事项

#### ● 关于和端子的连接

将导线焊接到端子上时, 端子和导体的焊接比例为6:4。焊接温度为260℃, 时间在5秒以内, 过高的温度和长时间过热, 2次焊接可能导致开关特性变化。  
印刷基板的焊接请注意焊剂和焊锡的版面不要超过基板。而且, 开关安装面与焊剂请用塑料膜隔开。



#### ● 有关安装板的材质

安装板请用ABS聚酸脂以外的材质。当开关为晶体时, 从开关渗出的晶体会附着与上述材料上会发生断裂。

#### ● 关于微小负载型中的使用

如果在开关微小负载电路时使用一般负载用开关, 可能会引起接触不良。请参考下图在使用区域的范围内使用开关。即使在下图的使用区域范围内使用微小负载型, 如果是在开关时引发浪涌电流的负载, 接点消耗将加剧, 造成寿命缩短, 因此请根据需要插入接点保护电路。最小适用负载作为N水准参考值。这表示在可靠度为60%(λ<sub>60</sub>)下的故障率水平 (JIS C5003)。  
λ<sub>60</sub>=0.5 × 10<sup>-6</sup>/次表示可靠度为60%的条件下可推定故障率为2,000,000以下。

#### 正确的使用方法

#### ● 关于安装

开关的安装使用M2螺钉, 用平垫圈、弹簧垫圈等紧固。此时请使用4.9~9.8 × 10<sup>-2</sup>N·m的紧固转矩。

#### ● 有关摆杆的负重

请不要在摆杆的动作方向以外如下图所示方向施压, 会造成开关的破损和故障。

