

G3CN

固态继电器

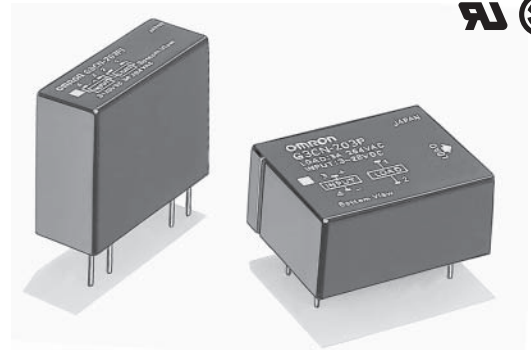
经济型印刷基板封装型 用于要求高可靠性的FA设备的SSR



- 输入DC3~28V、输出AC75~264V
- 输入DC3~28V、输出DC3~52.8V的大范围
- 输出适用负载有2A、3A
- 形状有扁平形和竖直形，可按用途进行选择

符合RoHS

⚠ 「共通注意事项」请参考相关页



■ 种类

绝缘方式	零交叉功能	动作显示灯	输出的适用负载	输入的额定电压	型号	最小包装单位
光电耦合器	有	无	2A AC100~240V	DC4~24V	G3CN-202P	10个
			3A AC100~240V		G3CN-202P1 * 1	20个
	G3CN-203P		10个			
光电三端双向可控硅开关	无		2A AC100~240V	DC5V DC12V * 2 DC24V	G3CN-203P1 * 1	20个
			3A AC100~240V		G3CN-202PL	10个
					G3CN-202PL1 * 1	20个
光电耦合器	—	2A DC4~48V	DC4~24V	G3CN-203PL	10个	
		3A DC4~48V		G3CN-203PL1 * 1	20个	
				G3CN-DX02P	10个	
				G3CN-DX02P1 * 1	20个	
				G3CN-DX03P	10个	
				G3CN-DX03P1 * 1	20个	

注. 国际规格标准认证产品请参考相关页。* 1. 竖直型。 * 2. 在定货时请指定输入电压的规格。

■ 额定值

输入

型号	项目	额定电压	使用电压	输入阻抗	电压等级					
					动作电压	复位电压				
G3CN-202P(1) G3CN-203P(1)		DC4~24V	DC3~28V	1.5kΩ ^{+20%} _{-10%}	DC3V以下	DC1V以上				
							G3CN-202PL(1) G3CN-203PL(1)	DC5V DC12V DC24V	DC4~6V DC9.6~14.4V DC19.2~28.8V	390Ω±20% 900Ω±20% 2kΩ±20%
G3CN-DX02P(1) G3CN-DX03P(1)	DC4~24V	DC3~28V	1.5kΩ ^{+20%} _{-10%}	DC3V以下						

输出

型号	项目	适用负载			
		额定负载电压	负载电压范围	负载电流	接通电流
G3CN-202P(1) G3CN-202PL(1)		AC100~240V	AC75~264V	0.1~2A *	30A(60Hz、1周期)
G3CN-DX02P(1) G3CN-DX03P(1)		DC4~48V	DC3~52.8V	0.1~2A *	12A(10ms)

注. 输入阻抗为使用电压最大时的值。
(DC4~24V用于DC28V时的值)

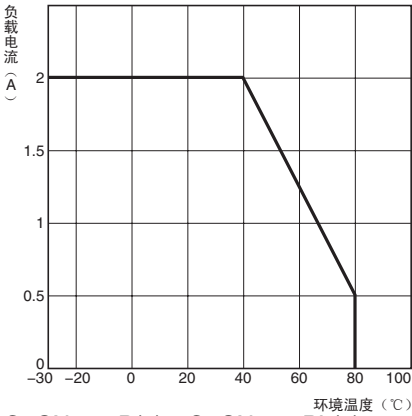
* 输出的适用负载电流与环境温度
详细说明请参考有关材料。

■ 性能

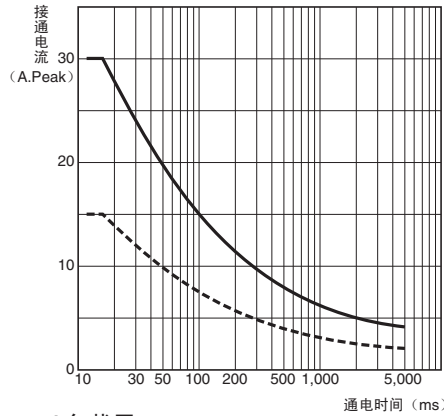
项目	型号	G3CN-202P(1)、G3CN-203P(1)	G3CN-202PL(1)、G3CN-203PL(1)	G3CN-DX02P(1)、G3CN-DX03P(1)
动作时间		负载电源的1/2周期+1ms以下	1ms以下	0.5ms以下
复位时间		负载电源的1/2周期+1ms以下	负载电源的1/2周期+1ms以下	2ms以下
输出导通电压下降		1.6V(RMS)以下		1.5V以下
漏电流		5mA以下(AC100V) 10mA以下(AC200V)	2.5mA以下(AC100V) 5mA以下(AC200V)	5mA以下(DC50V)
绝缘电阻		100MΩ以上 (DC500V兆欧表)		
耐压		AC2,500V 50/60Hz 1min		
振动		10~55~10Hz 单振幅0.75mm(双振幅1.5mm)		
冲击		1,000m/s ²		
使用环境温度		-30~+80℃ (无结冰、无凝露)		
使用环境湿度		45~85%RH		
保管温度		-30~+100℃ (无结冰、无凝露)		
重量		约25g		

■参考数据

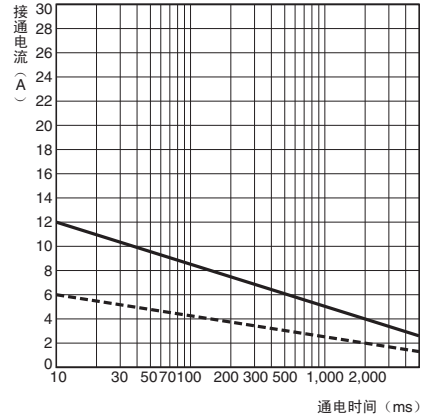
●负载电流—环境温度额定值
G3CN-202P(1)、G3CN-202PL(1)
G3CN-DX02P(1)



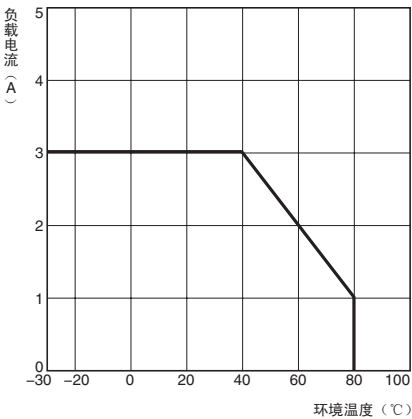
●接通电流耐量 不重复(重复时请保持在虚线的浪涌电流耐量以下)
2A负载用
G3CN-202P(1)、G3CN-202PL(1)



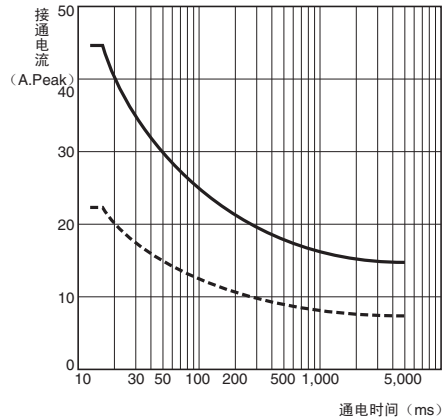
G3CN-DX02P(1)



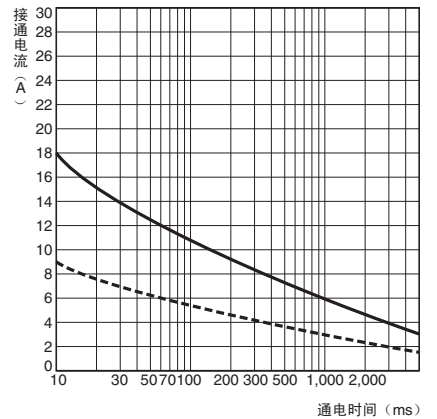
G3CN-203P(1)、G3CN-203PL(1)
G3CN-DX03P(1)



3A负载用
G3CN-203P(1)、G3CN-203PL(1)

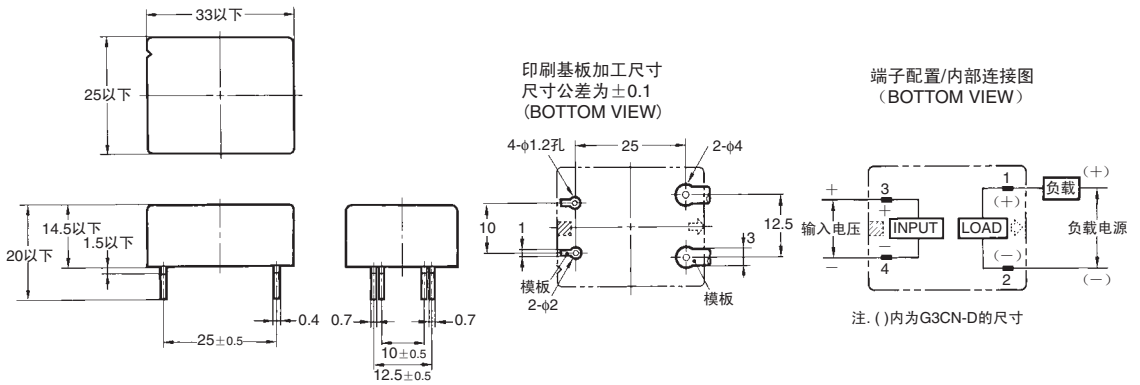
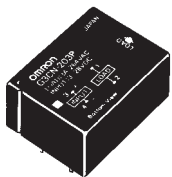


G3CN-DX03P(1)

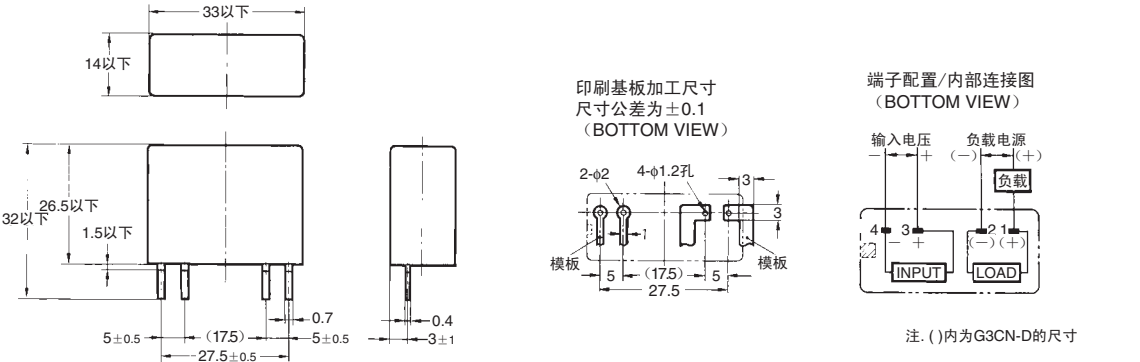
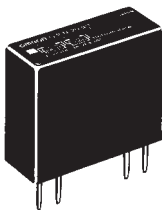


■外形尺寸

●扁平型
G3CN-20□P
G3CN-20□PL
G3CN-DX0□P



●竖直型
G3CN-20□P1
G3CN-20□PL1
G3CN-DX0□P1



■请正确使用

●「共通注意事项」请参考相关页