

G3M

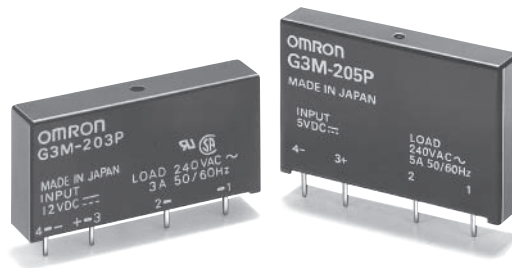
固态继电器

G3M系列具有5A开闭型

- 纤细的形状，对应印刷基板的高密度封装
- DC输入-AC输出，输出适用负载为3A、5A
- 5A型取得UL、CSA、EN标准（EN60950）认证

符合RoHS

⚠ 「共通注意事项」请参考相关页



种类

绝缘方式	输入端子间距	零交叉功能	动作显示灯	输出的适用负载	输入的额定电压	型号	最小包装单位	
光电三端双向可控硅开关	7.62mm	有	无	3A AC100~240V	DC5V	G3M-203P DC5	100个	
					DC12V	G3M-203P DC12		
					DC24V	G3M-203P DC24		
					5A AC100~240V	DC5V		G3M-205P DC5
						DC12V		G3M-205P DC12
						DC24V		G3M-205P DC24
		无		3A AC100~240V	DC5V	G3M-203PL DC5		
					DC12V	G3M-203PL DC12		
					DC24V	G3M-203PL DC24		
				5A AC100~240V	DC5V	G3M-205PL DC5		
					DC12V	G3M-205PL DC12		
					DC24V	G3M-205PL DC24		
	5.08mm	有		3A AC100~240V	DC5V	G3M-203P-4 DC5		
					DC12V	G3M-203P-4 DC12		
					DC24V	G3M-203P-4 DC24		
					5A AC100~240V	DC5V		G3M-205P-4 DC5
						DC12V		G3M-205P-4 DC12
						DC24V		G3M-205P-4 DC24
		无		3A AC100~240V	DC5V	G3M-203PL-4 DC5		
					DC12V	G3M-203PL-4 DC12		
					DC24V	G3M-203PL-4 DC24		
				5A AC100~240V	DC5V	G3M-205PL-4 DC5		
					DC12V	G3M-205PL-4 DC12		
					DC24V	G3M-205PL-4 DC24		

注. 标准品通过UL、CSA、EN标准认证，请参考相关页。

额定值

输入（各型号都有DC5V、DC12V、DC24V的三种输入电压规格）

额定电压	使用电压	阻抗	动作电压等级	复位电压等级
DC	5V	DC4~6V	300Ω±20%	DC4V以下
	12V	DC9.6~14.4V	800Ω±20%	DC9.6V以下
	24V	DC19.2~28.8V	1.6kΩ±20%	DC19.2V以下
				DC1V以上

输出

项目	额定负载电压	适用负载		
		负载电压范围	负载电流	接通电流耐量
G3M-203P(L)	AC100~240V	AC75~264V	0.1~3A*	45A (60Hz、1周期)
G3M-205P(L)			0.1~5A*	

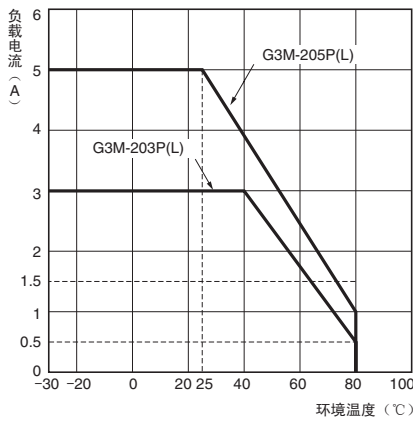
* 随环境温度变化而不同。有关详情，请参考特性数据「负载电流-环境温度额定值」。

性能

项目	型号	G3M-203P(L)	G3M-205P(L)
动作时间		G3M-□□□PL : 1ms以下 G3M-□□□P : 负载电源的1/2周期+1ms以下	
复位时间		负载电源的1/2周期+1ms以下	
输出导通电压下降		1.6V (RMS) 以下	
漏电流		1.5mA以下 (AC200V)	
绝缘电阻		1,000MΩ以上 (DC500V兆欧表)	
耐压		输入输出之间 AC2,500V 50/60Hz 1min	
振动		10~55~10Hz 单振幅0.75mm (双振幅1.5mm)	
冲击		1,000m/s ²	
使用环境温度		-30~+80℃ (无结冰、无凝露)	
使用环境湿度		45~85%RH	
保管温度		-30~+100℃ (无结冰、无凝露)	
重量		约15g	约25g

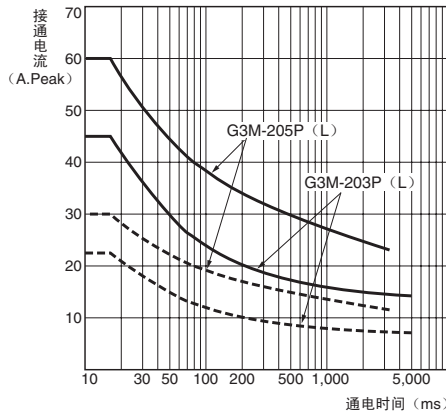
参考数据

负载电流-环境温度额定值



接通电流耐量

不重复(重复时请保持在虚线的浪涌电流耐量以下)



●使用环境的注意事项

SSR的使用环境温度额定为没有发热的物体为条件的。(左图)

根据使用条件, SSR的环境温度为高温时, 需要降低负载电流。

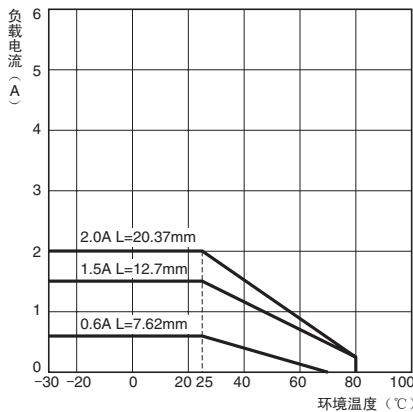
(下图为G3M-205P(L)的例子)

根据使用条件设计进行散热设计, 在满足「负载电流-环境温度额定」的条件下进行使用。

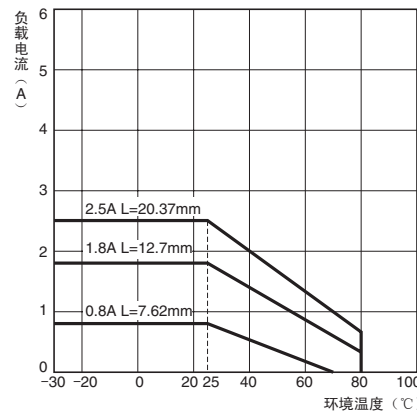
负载电流-环境温度额定值 (密集安装)

G3M-205系列 (5A负载用)

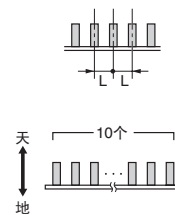
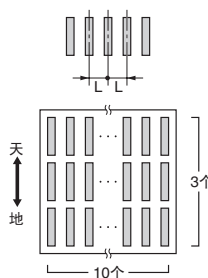
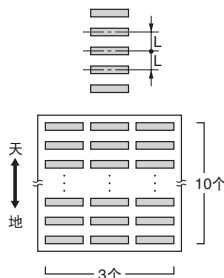
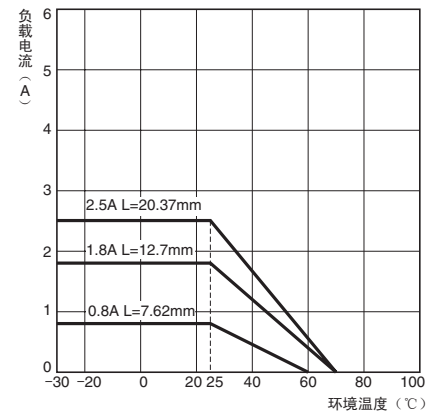
<X方向>



<Y方向>



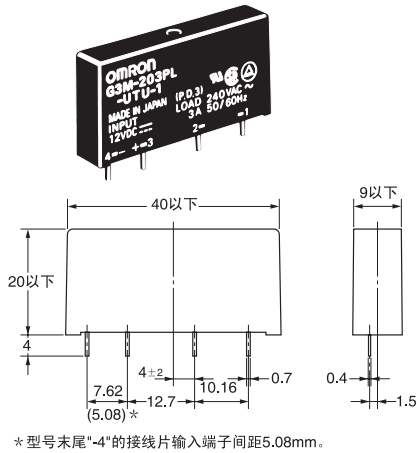
<Z方向>



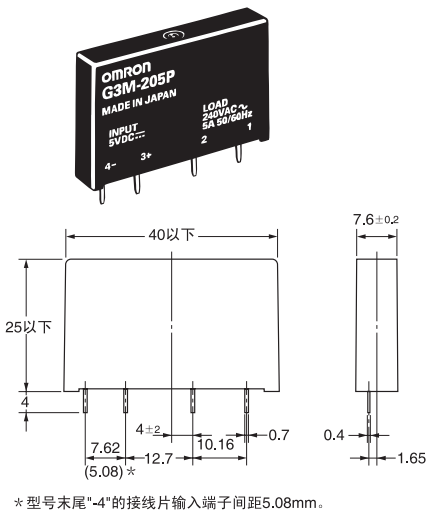
- 基板间各间隔中进行30个焊接。
- 连续通电下。

■外形尺寸

G3M-203P(L)
G3M-203P(L)-4



G3M-205P(L)
G3M-205P(L)-4



■请正确使用

- 「共通注意事项」请参考相关页